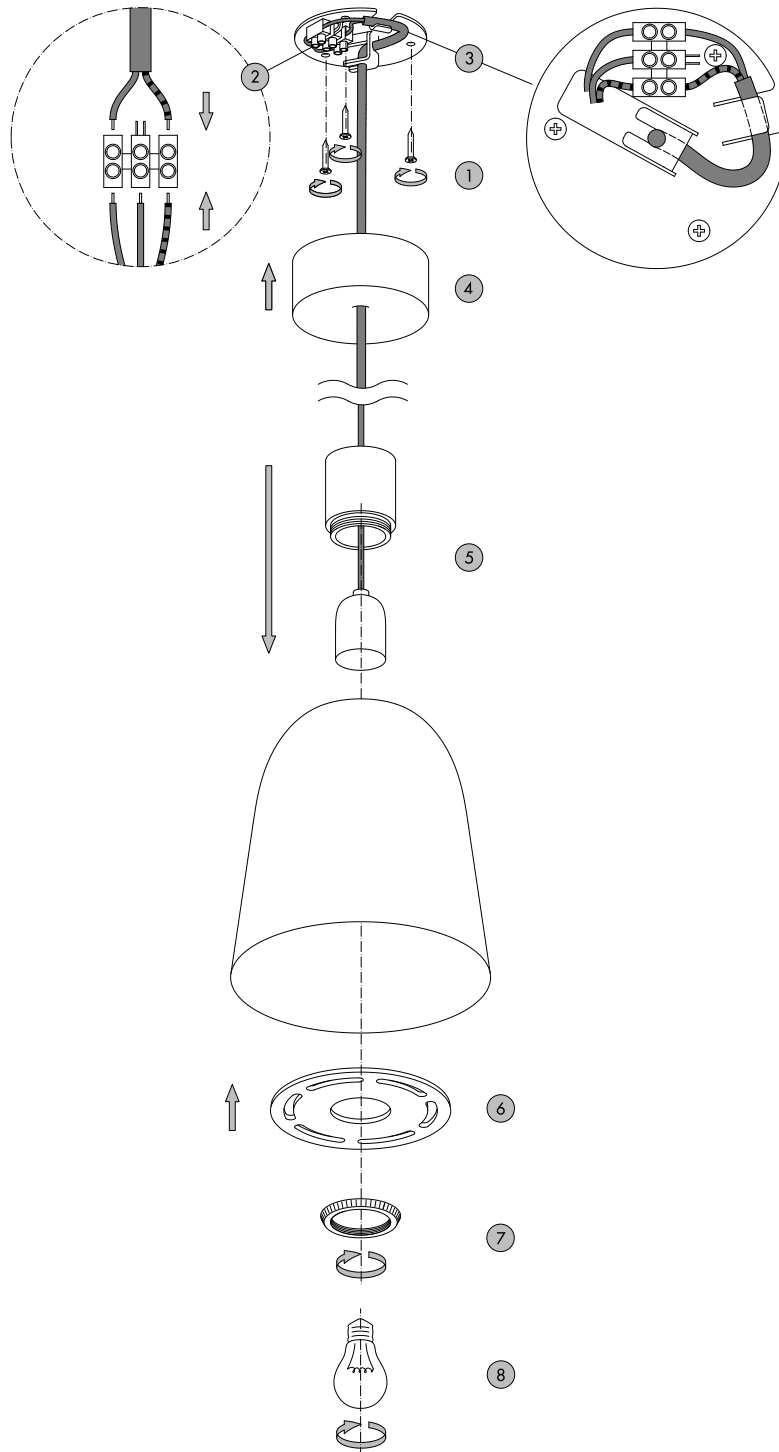




SHAPES

SUMMERA MOUNTING INSTRUCTIONS



SHAPES GmbH, Salvatorplatz 3, D-80333 München

Tel: +49 (0) 89 4161 70 99 0, Fax: +49 (0) 89 416170 99 9, Web: www.shapes.info, Mail: sales@shapes.info

Geschäftsführer Rasmus Pagaard, Handelsregister München HRB 179889